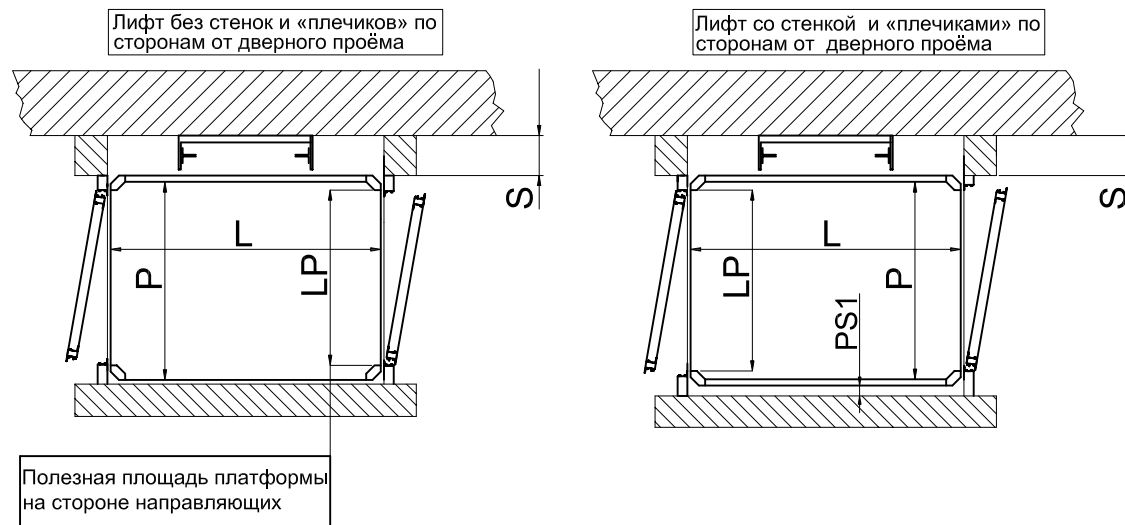
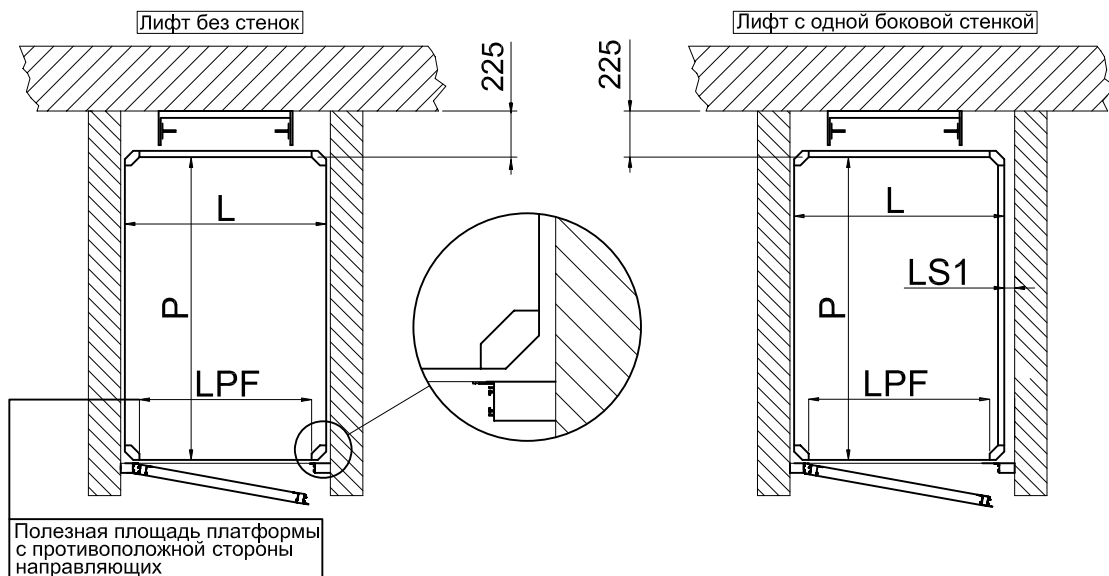


Лифты в плане  
(шахта кирпичной кладки)

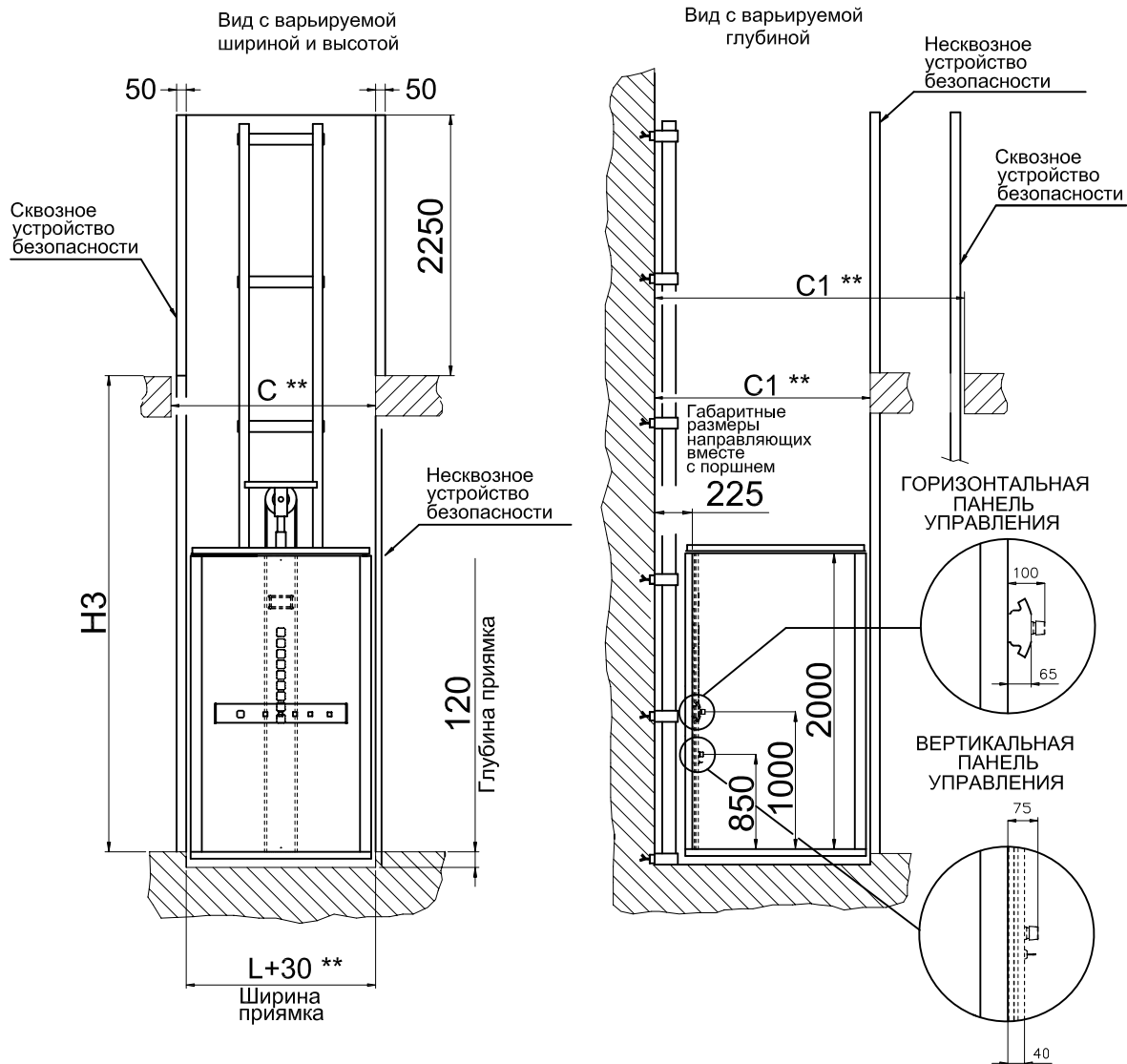


DATA	CODICE	REV.
29/04/09	8683200	d

## Стандартные размеры

	L (Ширина)	P (глубина)		L (Ширина)	P (глубина)
Spec.	770	950		1250	850
	850	900		1250	1000
	850	1250		1250	1250
	900	850		1400	1000
	950	770		1400	1100
	1000	1250		1400	1200
	1000	1400			
	1100	1400			
LP	P-110 (без кнопочной панели)		S = 150 (алюминиевая дверь)		
LPF	L-140 (без кнопочной панели)		S = 140 (дверь из панелей с сотовым заполнением с кнопочной панелью на стороне направляющей)		
PS1=LS1	60		S = 170 (дверь из из полотен мелкопустотного заполнения с шарнирными петлями на стороне направляющей)		

Вид лифта спереди и сбоку  
(с защитными устройствами)



\*\* Добавить 45 мм для каждой стороны с учётом стенки кабины

$H3 \leq 13m$

DATA  
29/04/09

CODICE  
8683200

REV.  
d

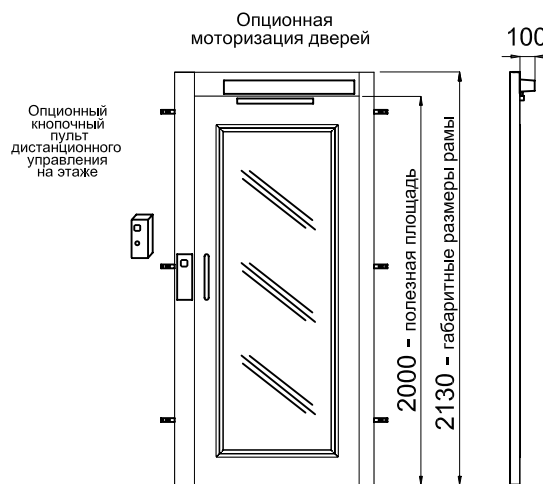
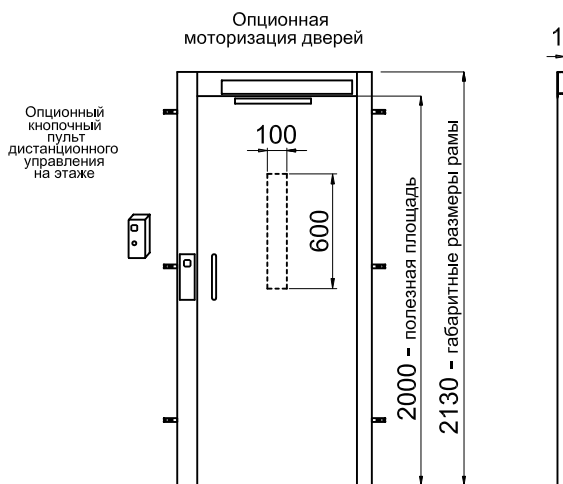
Стандартные размеры

C	с защитными несквозными устройствами или шахтой кирпичной кладки **	L+30
	с одним сквозным защитным устройством	L+90
	с двумя сквозными защитными устройствами	L+150
C1	с защитными несквозными устройствами или шахтой кирпичной кладки **	P+240
	со сквозными защитными устройствами	P+300

Технические характеристики

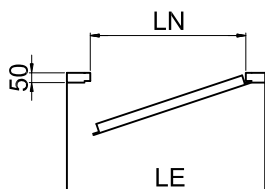
Грузоподъёмность	Мощность	Напряжение линии	Напряжение питания двигателя	Напряжение вспомогательного питания	Скорость
400 [daN]	1.8 [kW]	230 [V-mon.]	230 [V]	24 [V-cc]	0,15 [m/sec]

### Тип дверей



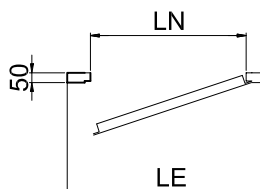
Дверь из полотен мелкопустотного заполнения

LN	LE
600	830
650	880
700	930
750	980
800	1030
860	1090
900	1130
950	1180
1000	1230

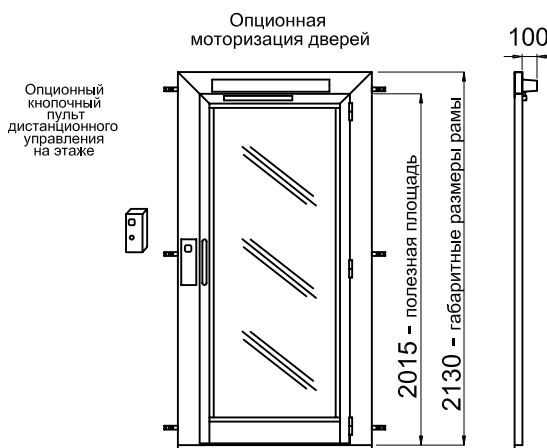


ПАНОРАМНАЯ ДВЕРЬ

LN	LE
800	1030
860	1090
900	1130

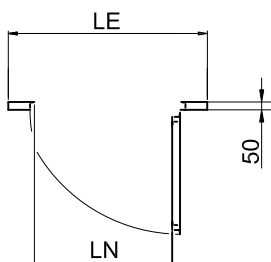


LN = полезная площадь

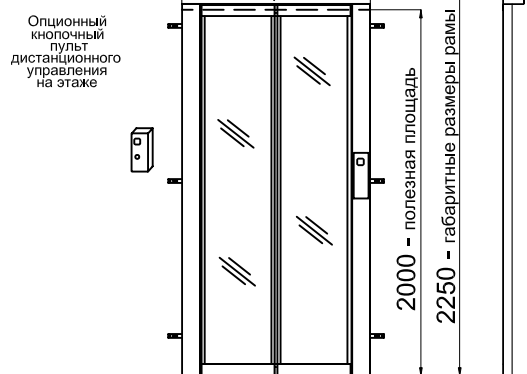


Панорамная алюминиевая дверь

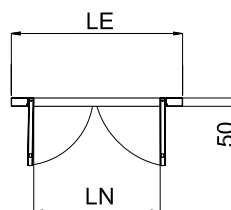
LN	LE
600	830
650	880
700	930
750	980
800	1030
860	1090
900	1130
950	1180
1000	1230



Поставляется с моторизованной дверью



Двустворчатая панорамная дверь



	LN	LE
Spec.	750	1030
	800	1080
	860	1130
	900	1180
Spec.	950	1230

**РАЗМЕРЫ ШКАФА ПОДСТАНЦИИ**

