

1 - 1

металлобел с высотой вылова

вспомогательная платформа

металлобел для установки вылова

система вылова

нижняя поворотная платформа

$i=1:12$

350

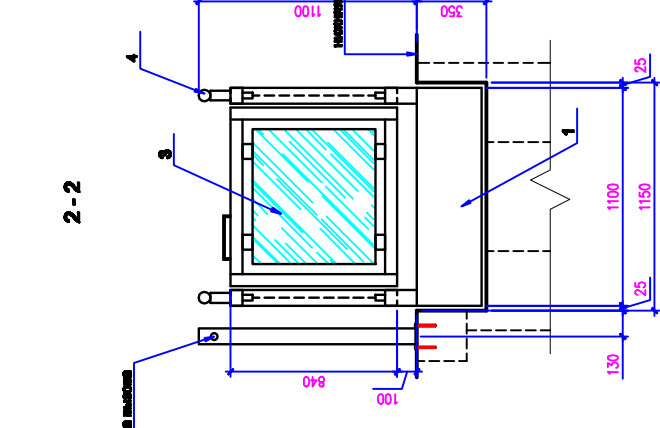
1510

1560

25

min 1000

1



2 - 2

металлобел с высотой вылова

нижняя поворотная платформа

система вылова

350

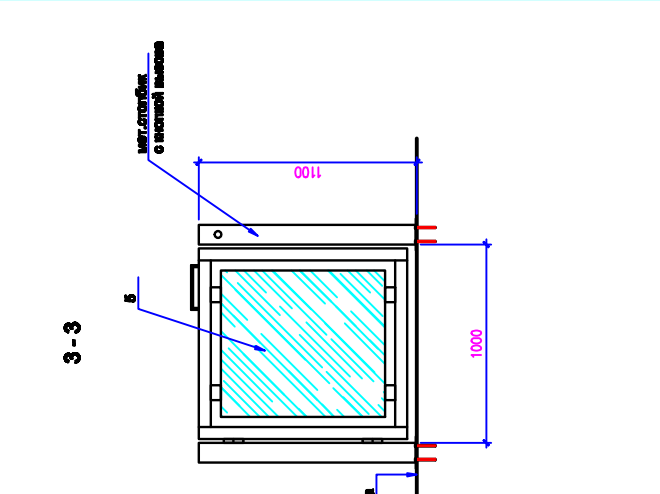
1100

1150

25

130

1



3 - 3

металлобел с высотой вылова

нижняя поворотная платформа

350

1100

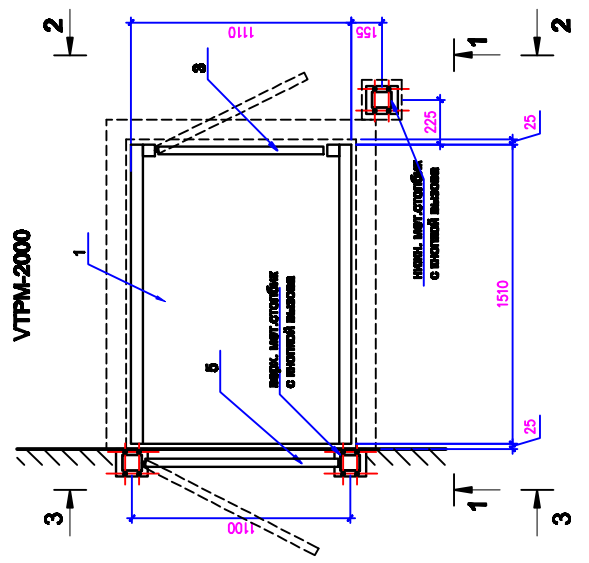
1000

Блок управления и гидравл. станция на-сет под платформой.  
Возможна установка отдельно в мет. ящик на расстоянии до 5м.

Спецификация материалов

Марка Постав.	Обозначение	Наименование	Кол.	Примечание
1		Платформа	1	
2		Лист боковой	2	
3		Калитка встроенная в кабину	1	
4		Поручень	2	
5		Калитка наружная	1	

Техническая характеристика	
Заводской номер	УТРИМ-2000
Модель	2
Число установок	2000
Высота подъема, мм	0,10
Скорость подъема, м/сек	250
Грузоподъемность, кг	резиновый (остаточные)
Двери (тип)	люк (постоянного нажатия)
Система управления	1,4
Максимальная потребляемая мощность, кВт	1
Число одновременно работающих пользователей (в кресле-качеле)	



УТРИМ-2000

2

110

155

1

225

1

2

25

1510

25

3

нижняя поворотная платформа

металлобел с высотой вылова

3

1

1

3

Старая

Лист

Листов

РТИ

1

2

Платформа подъемная

Разработчик Д.Смет

Проверил В.Гайда

УТРИМ-2000

ROL - AUTOMATIK

(максимальная длина)

(максимальная ширина)